



Alpro APH3

- メインシートを外します。
- タンク下、ダストブーツ中にある黒3P車速センサーカプラーを探します。



- 防水カバーから車速センサーカプラーを取り出します。
- 車速センサーカプラーを取り外し、Alproのカプラーを割り込ませます。



- 商品の[黒/緑]線をECUボックス（左側フレームの近くのテールカウル中）の「黄/緑」線に結線します。

付属の結線コネクタでラクラク結線可能！

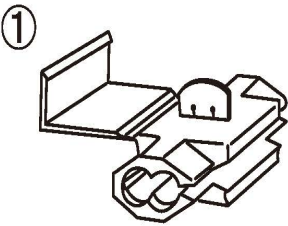
※しっかり結線することが出来ないと設定時、Lが速い点滅にならず、作動不良となります。

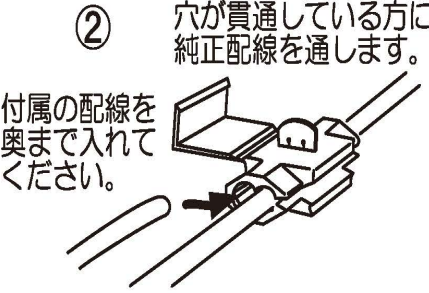


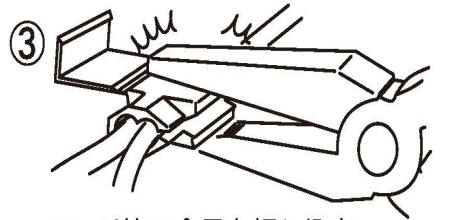


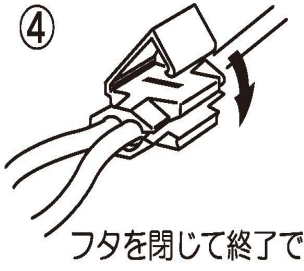
Alpro APH3

結線コネクタの使用法

- 

① 結線コネクタ
- 

② 穴が貫通している方に純正配線を通します。
付属の配線を奥まで入れてください。
- 

③ パンチ等で金具を押し込む。
しっかり押し込むことが出来ないと
接続不良となります。
- 

④ フタを閉じて終了です。